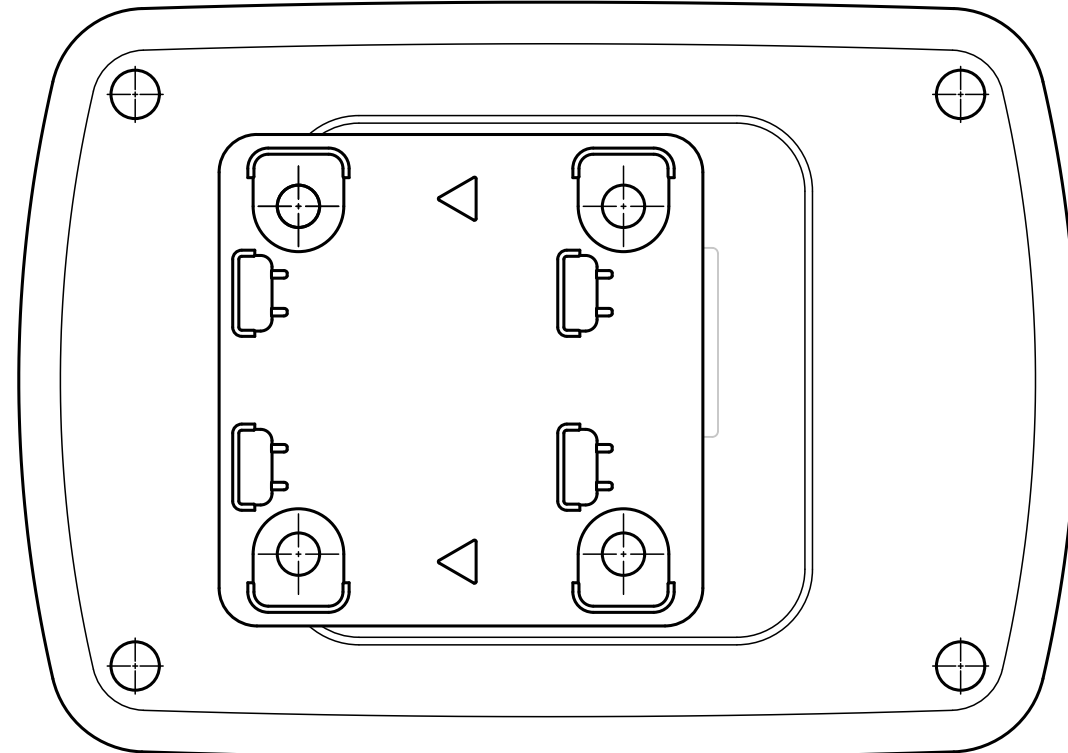
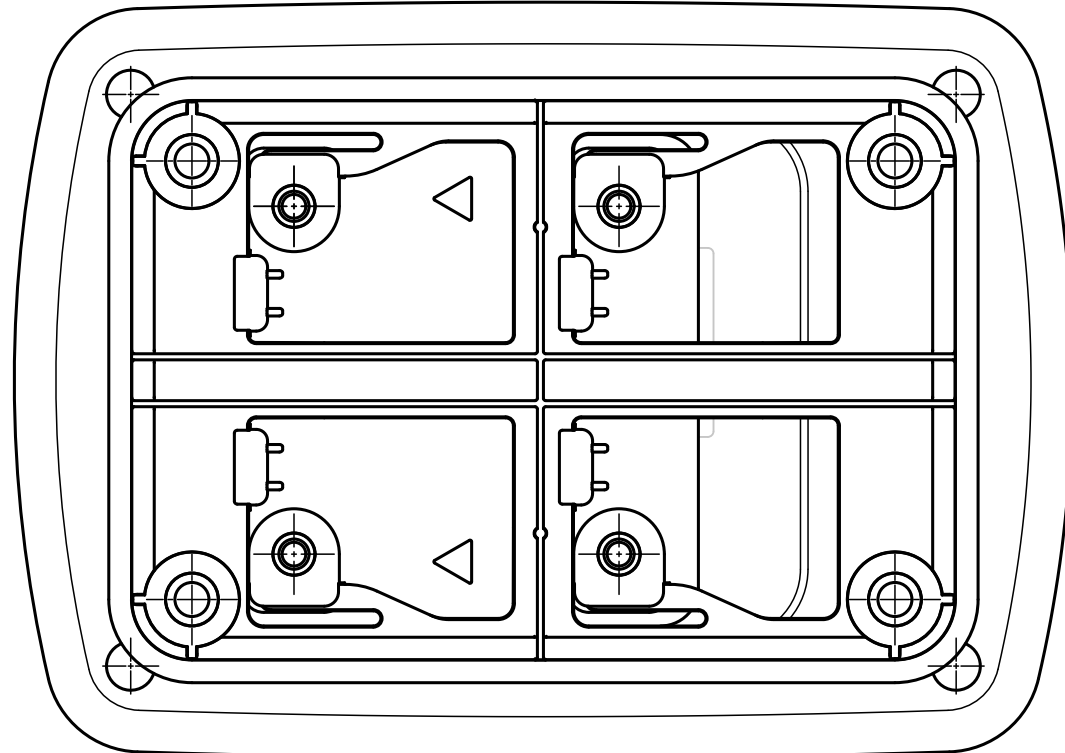


Do dna krabičky se vyvrtají 4 otvory $\phi 4,5$



Čtyřmi šrouby M4 se přišroubuje závěsný hák ke dnu krabičky



Krabička s hákem se zacvakne do držáku

ZMĚNA	DATUM	INDEX	PODPIS	ISO 2768-mK	
MATERIÁL	TR: ODPADU			enika TENTO VÝKRES NESMÍ BÝT KOPIROVÁN BEZ SOUHLASU VLASTNÍKA - ENIKA NOVÁ PAKA	
POLOTOVAR	NÁZEV			Montáž závěs. háku	
Č. HMOTNOST	kg	HR. HMOTNOST	kg	TYP P8 T Keyboard	
MĚŘÍTKO	1:1	KRESLIL	HÖRST 24.3.2020	Č. VÝKRESU	
Č. SAP	-	PŘEZKOUŠEL		P8 T KEYBBRACKET	
NÁZEV SOUBORU	P8 T KEYBBRACKET	TECHNOLOG		LIST 1/1	
		NORMALIZACE			
		SCHVÁLIL			